

Компонентная модель системы ЧПУ

(лекция №25)

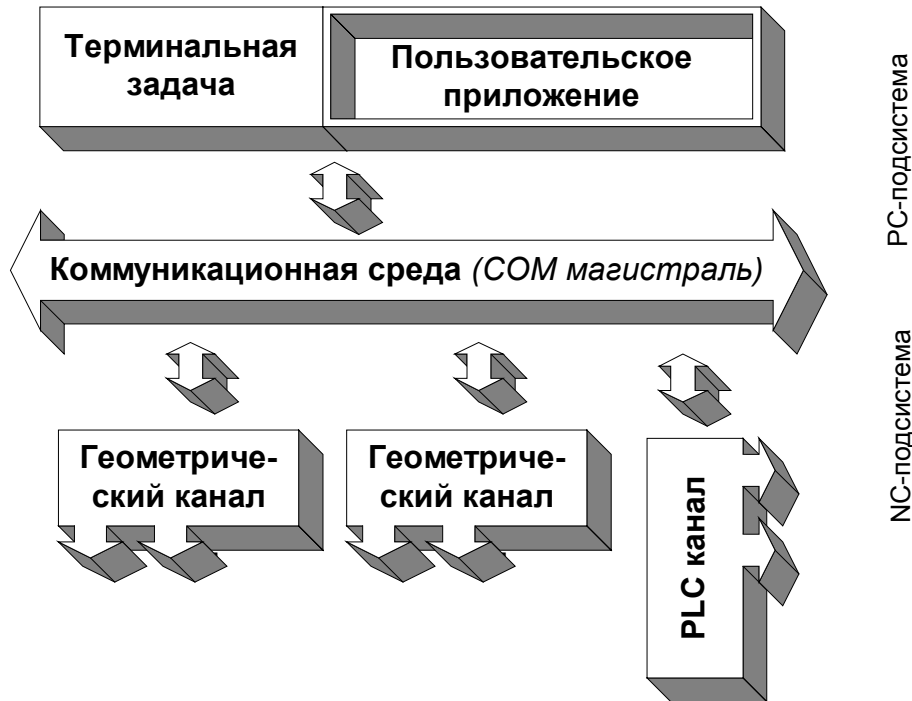


Рис. 1. Построение модели на базе общей COM магистрали

1.1 Построение архитектуры компонента на примере геометрического канала

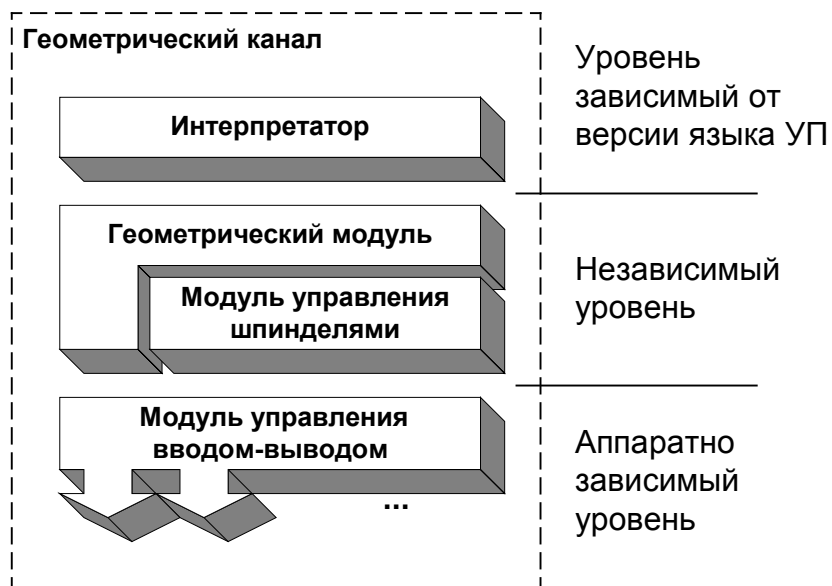


Рис. 2. Вертикальная структура геометрического канала

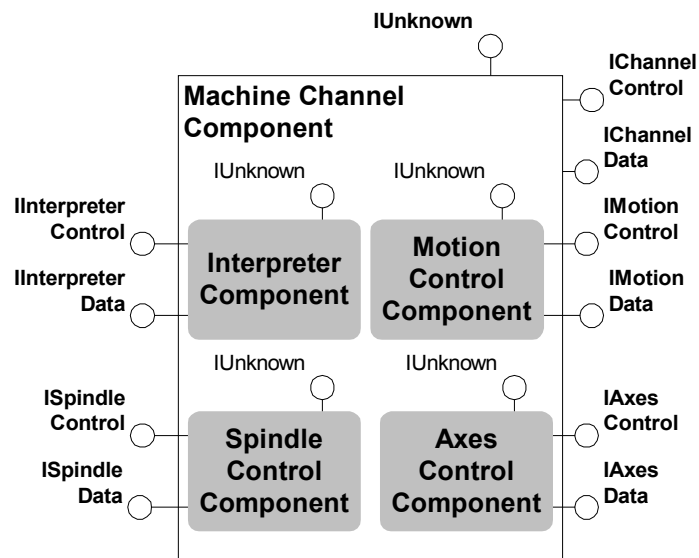


Рис. 3. Компонентная архитектура геометрического канала

1.2 Клиент-серверная модель с выделенным глобальным сервером

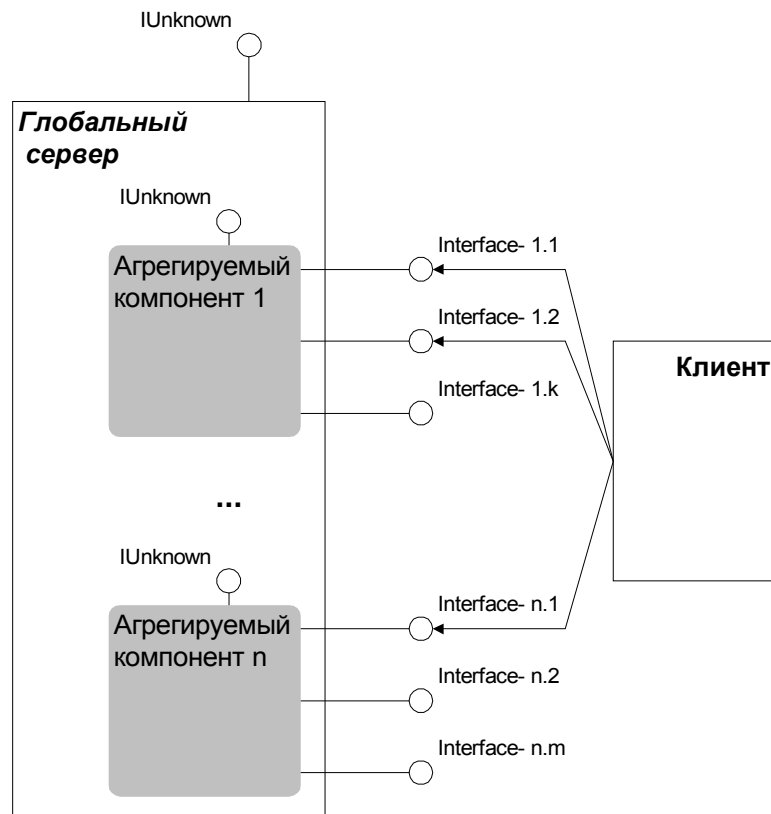


Рис. 4. Обобщенная схема взаимодействия модуля-клиента и глобального сервера
PCNC системы

2. Модель распределенной системы ЧПУ

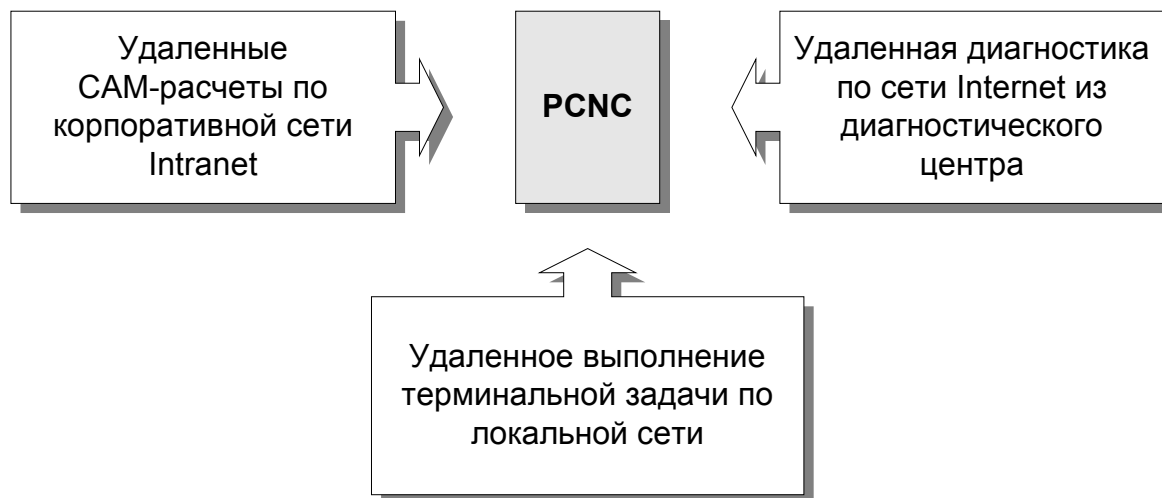


Рис. 5. Пример распределенного функционирования PCNC системы

Табл. 1. DCOM решения проблемы межпроцессного обмена

N	Задача	Решение	Примечание
1.	Вызов процедуры за границы процесса	Удаленный вызов процедуры - RPC (Remote Procedure Call)	Стандартный механизм Windows
2.	Передача данных из адресного пространства клиента в адресное пространство компонента	Маршалинг (Marshaling)	Стандартный процесс Windows, использующий заместителей компонентов
3.	Для клиента не должно иметь значения, является ли компонент сервером внутри процесса или вне процесса	DCOM архитектура	Обеспечивается автоматически технологией DCOM