

- контроллер управления электроавтоматикой станков с ЧПУ // Автоматизация и современные технологии. 2013. № 1. С. 15-23.
4. *Абдуллаев Р.А.* Практические аспекты реализации управления разнородным технологическим оборудованием электроавтоматикой в системах ЧПУ // Вестник МГТУ "Станкин", №1(24), 2013, с. 52-55.
 5. *Martínov G. M., Lyubimov A. B., Bondarenko A. I., Sorokoumov A. E., Kovalev I. A.* An Approach to Building a Multiprotocol CNC System // Automation and Remote Control. 2015, Vol. 76, No. 1, pp. 172-178.
 6. *Мартинов Г. М., Мартинова Л. И., Козак Н. В., Нежметдинов Р. А., Пушков Р. Л.* Принципы построения распределенной системы ЧПУ технологическими машинами с использованием открытой модульной архитектуры // Справочник. Инженерный журнал. 2011, № 12.
 7. *Martínova L. I., Pushkov R. L., Kozak N. V., Trofimov E. S.* Solution to the problems of axle synchronization and exact positioning in a numerical control system // Automation and Remote Control. 2014. №1. V. 75. pp. 129-138.
 8. *Мартинова Л.И., Козак Н.В., Нежметдинов Р.А., Пушков Р.Л.* Реализация открытости управления электроавтоматикой станков в системе ЧПУ класса PCNC // Приборы и системы. Управление, контроль, диагностика. 2011. №02. С. 11-16.
 9. *Мартинов Г.М., Мартинова Л.И., Пушков Р.Л.* Системы числового программного управления для автоматизации технологических процессов машиностроительного комплекса России. Уч. Пособие. М.: МГТУ "Станкин", 2011.-169 с.
 10. *Козак Н.В., Абдуллаев Р.А.* Концепция построения средств диагностики и управления устройствами электроавтоматики на базе OPC технологии // Системы управления и информационные технологии. 2010. №3. С. 28-32.

Мартинов Георгий Мартинович – д-р техн. наук, проф., заведующий кафедрой,

Козак Николай Владимирович – канд. техн. наук, доцент,

Абдуллаев Роман Ахматалиевич – преподаватель,

Богданов Сергей Викторович – магистрант кафедры «Компьютерные системы управления МГТУ «СТАНКИН».

Контактный телефон +7(499)972-94-40.

E-mail: kozak@ncsystems.ru

ПОСТРОЕНИЕ СПЕЦИАЛИЗИРОВАННОЙ СИСТЕМЫ ЧПУ ДЛЯ РЕЗЬБОШЛИФОВАЛЬНЫХ СТАНКОВ

И.А. Ковалев, С.В. Соколов, Л.И. Мартинова, С.В. Рыбников (МГТУ «СТАНКИН»)

Предложена оригинальная структура системы управления резьбошлифовальным станком, учитывающая особенности резьбошлифования и позволяющая повысить точность обработки. Представлен пример программирования программно-реализованного контроллера электроавтоматики для обработки клавиш станочной панели оператора.

Ключевые слова: система ЧПУ, резьбошлифование, SoftPLC, структура системы ЧПУ.

Особенности резьбошлифования

Комплексная проблема автоматизированного изготовления изделий в машиностроении требует решения задач по автоматизации операций шлифования резьб любого профиля, что весьма актуально для отечественных предприятий оборонно-промышленного, авиастроительного, судостроительного, ракетно-космического и атомного комплексов.

Резьбошлифование получает все большее распространение не только как метод окончательной обработки резьбы, но и для вышлифовывания резьбовых поверхностей в сплошном металле. Метод обеспечивает высокие показатели по точности и качеству обработки, поэтому используется для изготовления: резьб с высокой точностью (точные микрометрические винты, ходовые винты), резьбовых инструментов (метчики, калибры, накатные ролики, резьбовые фрезы), червячных фрез и др. При резьбошлифовании выполняется определенный комплекс движений, реализующий формообразование: главное движение (вращение шлифовального круга), движение поперечной подачи, делительное движение, винторезное, движение затылования. Выполнение операции резьбошлифования помимо формообразовательных движений требует реализации вспомогательных движений, таких как движения подвода шлифовальной бабки, движения для коррекции шага резьбы и правки шлифовального круга, компенсации износа круга

и др. В зависимости от конкретных задач набор движений может варьироваться, поэтому реализация их на базе современных систем ЧПУ наиболее эффективна [1, 2].

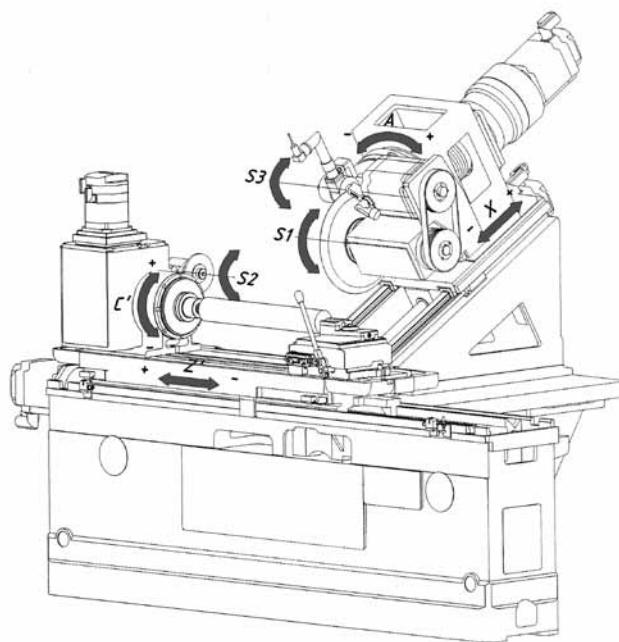


Рис. 1. Эскиз универсального резьбошлифовального станка модели 80/480

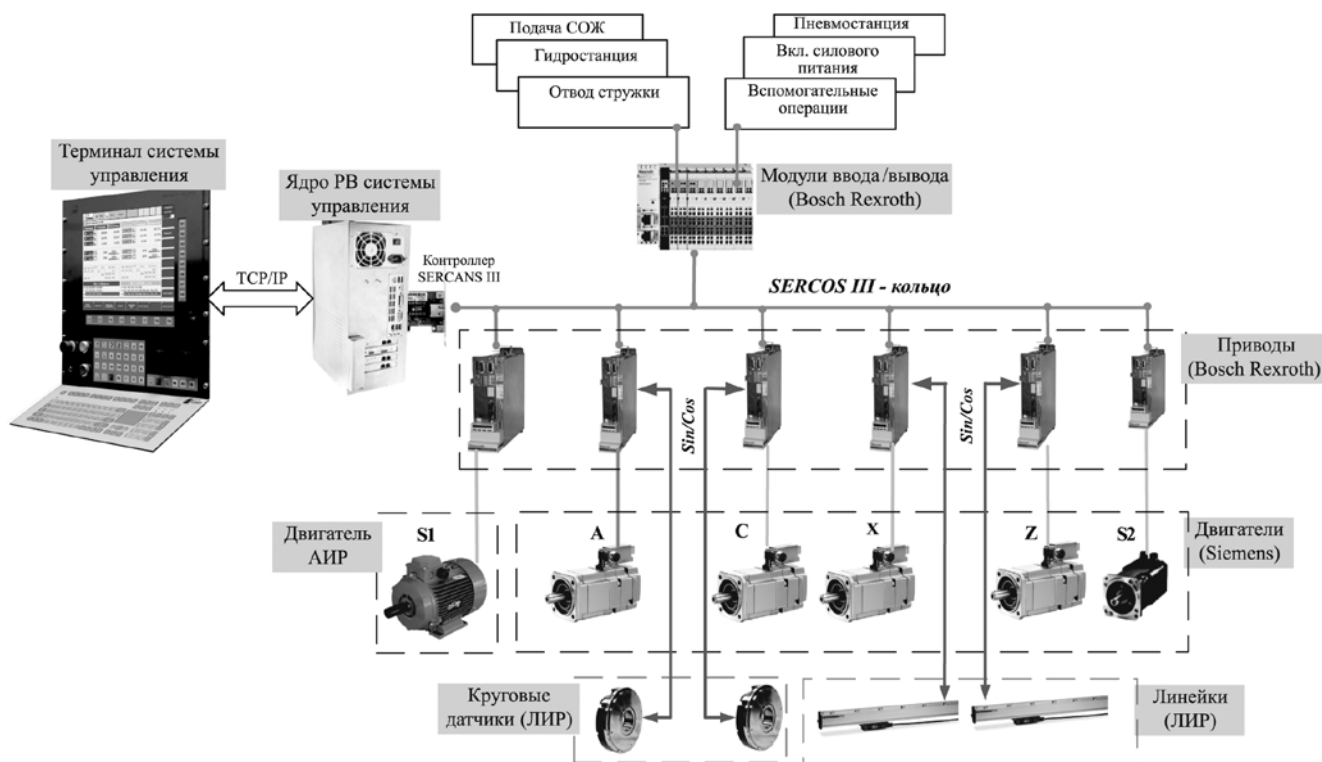


Рис. 2. Архитектурная схема соединения устройств универсального резьбошлифовального станка модели 80/480

Построение специализированной системы ЧПУ «Аксиома Контроль» для резьбошлифовальных станков

На станкостроительном заводе «Салют» (Москва) создан универсальный резьбошлифовальный станок повышенной точности модели 80/480, предназначенный для обработки заготовок длиной до 700 мм и диаметром до 80 мм. Для реализации функций по шлифованию различных резб с повышенной точностью станок оснащен отечественной системой ЧПУ «АксиОМА Контроль», разработанной в МГТУ «СТАНКИН» [3, 4]. На рис. 1 представлен эскиз станка и схема управляемых осей, реализующих движения для выполнения резьбо-нарезания.

Кинематическая схема станка реализуется двумя круговыми осями (А и С), двумя линейными осями (Х и Z) и двумя шпинделями (S1 — главное движение, S2 — скоростной ролик для правки абразивного круга). Ось S3 является опциональной (применяется для установки измерительной головки) и в базовой модели станка не используется.

Система ЧПУ «АксиОМА Контроль», реализующая управление данным резьбошлифовальным станком, учитывает ряд особенностей технологического процесса [5]. Так, на станке выполняется удержание оси А пневматическим тормозом; движение осей А, С и Х осуществляется от двигателей через редукторы, а для осей X и А реализован механизм компенсации статического момента. Кроме того, система ЧПУ компенсирует люф-

ты и погрешности шарико-винтовых пар, статические и динамические моменты.

В рамках коммуникационной задачи в качестве полевой шины используется высокоскоростной интерфейс SERCOS III для управления приводами главного движения и подачи, а также удаленными входами/выходами (рис. 2).

Система ЧПУ класса PCNC-2 имеет двухкомпьютерную архитектуру: ядро системы установлено на ма-

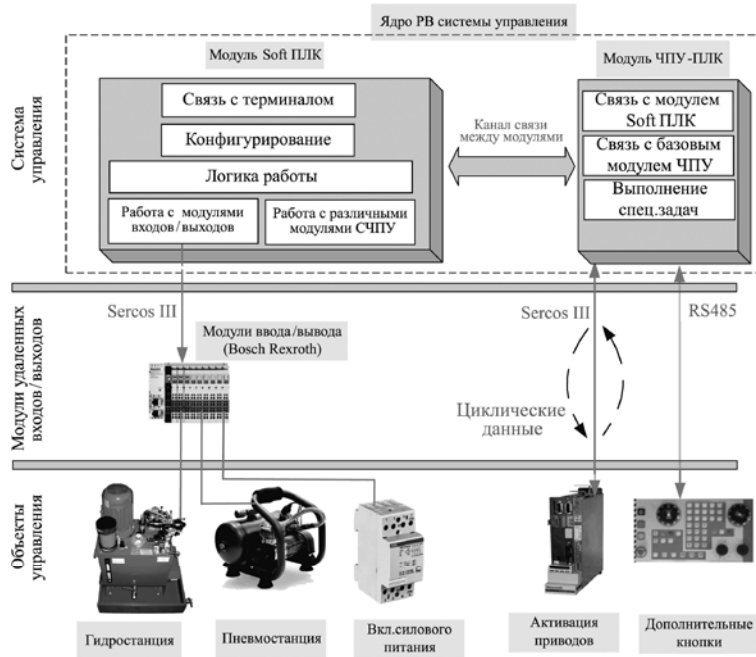


Рис. 3. Схема реализации Soft ПЛК в системе ЧПУ «АксиОМА Контроль»

шине реального времени (ОС Linux RT) и связано по протоколу TCP/IP с терминальным компьютером [6, 7].

Исполнительные узлы станка замкнуты по положению с использованием инкрементальных линеек и датчиков угла поворота [8]. Линейки и угловые датчики заведены на высокоскоростные входы приводов для обработки текущих положений координат осей X и Z, A и C. Обмен информацией осуществляется через сигналы Sin/Cos. Аварийные концевые выключатели и референтные датчики заведены на соответствующие клеммы приводов, а также дублируются на входы пассивных модулей входов/выходов для обработки в SoftPLC.

SoftPLC, помимо базовых функций электроавтоматики, таких как подача смазочно-охлаждающих жидкостей, управление гидро- и пневмостанциями и т.д., обрабатывает задания по активации приводов, через него выполняется программирование дополнительных клавиш станочной панели оператора (рис. 3) [9].

Дополнительные клавиши в данной реализации системы ЧПУ необходимы для управления различными устройствами электроавтоматики напрямую с использованием сигналов от станочной панели. Это позволяет проводить тестирование без запуска управляющих программ и использовать дополнительную функциональность, изначально не заложенную в систему управления [10]. На рис. 4 представлен пример реализации программы, в которой блок Button обрабатывает входные сигналы, поступающие с физических кнопок и через модуль ЧПУ-ПЛК передаваемые в SoftPLC, где происходит их обработка.

Заключение

Конструктивные и технические особенности резьбошлифовальных станков предъявляют повышенные требования к системе ЧПУ. Технологические и архитектурные идеи, заложенные в управляющую платформу «АксиОМА Контрол» позволили создать специализированную систему ЧПУ для резьбошлифовальных станков.

Применение в составе системы ЧПУ программно-реализованного контроллера позволило снизить стоимость системы управления, обеспечив при этом возможность быстрой модернизации и перенастройки системы.

Список литературы

1. *Мартинов Г.М., Мартинова Л.И.* Формирование базовой вычислительной платформы ЧПУ для построения специализированных систем управления // Вестник МГТУ "Станкин". №1(24). 2014. С. 92-97.

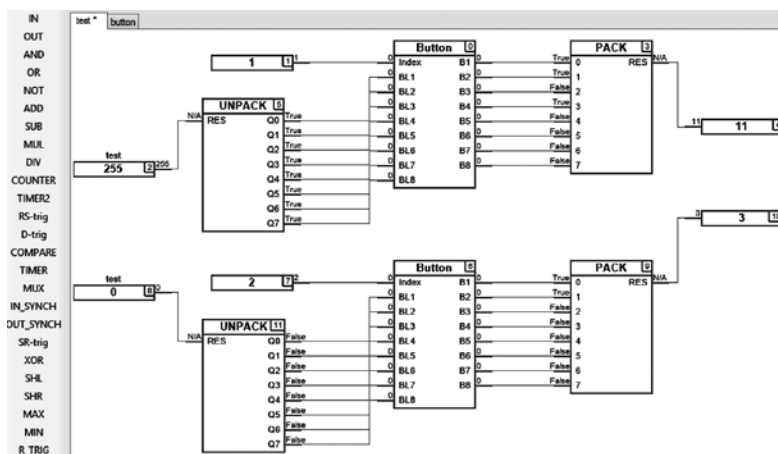


Рис. 3. Схема реализации Soft ПЛК в системе ЧПУ "АксиОМА Контрол"

2. *Мартинов Г.М., Нежметдинов Р.А., Емельянов А.С.* Принципы построения кроссплатформенного программно-реализованного контроллера электроавтоматики систем ЧПУ высокотехнологичными производственными комплексами // Вестник МГТУ "Станкин". №1(24). 2013. С. 42-51.

3. *Martynov G.M., Obuhov A.I., Martinova L.I., Grigoriev A.S.* An Approach to Building Specialized CNC Systems for Non-traditional Processes // 6th CIRP International Conference on High Performance Cutting, HPC2014. Vol. 14. 2014. p. 511-516.

4. *Мартинов Г.М., Козак Н.В., Абдуллаев Р.А., Ковалев И.А.* Построение специализированной распределенной системы управления прецизионным обрабатывающим центром VMG 50 // Автоматизация в промышленности. 2014. № 6. С. 16-20.

5. *Мартинов Г.М., Козак Н.В., Нежметдинов Р.А., Пушков Р.Л.* Принцип построения распределенной системы ЧПУ с открытой модульной архитектурой // Вестник МГТУ "Станкин", 2010. № 4 (12). С. 116-122.

6. *Мартинов Г.М., Козак Н.В., Нежметдинов Р.А., Григорьев А.С., Обухов А.И., Мартинова Л.И.* Метод декомпозиции и синтеза современных систем с ЧПУ // Автоматизация в промышленности. 2013. № 5. С. 9-15.

7. *Нежметдинов Р.А., Кулиев А.У., Никулушкин А.Ю., Червонова Н.Ю.* Управление электроавтоматикой токарных и токарно-фрезерных станков на базе Soft PLC // Автоматизация в промышленности. 2014. № 4. С. 49-51.

8. *Мартинов Г.М., Любимов А.Б., Бондаренко А.И., Сорокумов А.Е., Ковалев И.А.* Подход к построению мультипротокольной системы ЧПУ // Автоматизация в промышленности. 2012. №5. С.8-11.

9. *Мартинов Г.М., Нежметдинов Р.А., Емельянов А.С.* Новый подход к построению программно реализованного контроллера электроавтоматики технологического оборудования с ЧПУ // Известия Юго-Западного государственного университета. 2013. № 3 (48). С. 156-166.

10. *Мартинов Г.М., Нежметдинов Р.А., Никушечкин П.А.* Специфика построения редактора управляющих программ электроавтоматики стандарта МЭК 61131 // Вестник МГТУ Станкин. 2014. № 4 (31). С. 127-132.

Ковалев Илья Александрович – аспирант,
Соколов Сергей Владимирович – канд. техн. наук, научный сотрудник,
Рыбников Сергей Валентинович – зав. лабораторией кафедры «Компьютерные системы управления»,
Мартинова Лилия Ивановна – канд. техн. наук, доцент кафедры «Технология машиностроения» МГТУ «СТАНКИН».
 Контактный телефон (499)972-94-40.
 E-mail: e-mail@ncsystems.ru